

**RBG**

Agressief werkende borstel. Geschikt voor zware borstelwerkzaamheden in de metaal-industrie zoals het verwijderen van oxidatie, ontroesten, ontbramen, reinigen van lasnaden, verwijderen van lijmresten en lasspetteren.

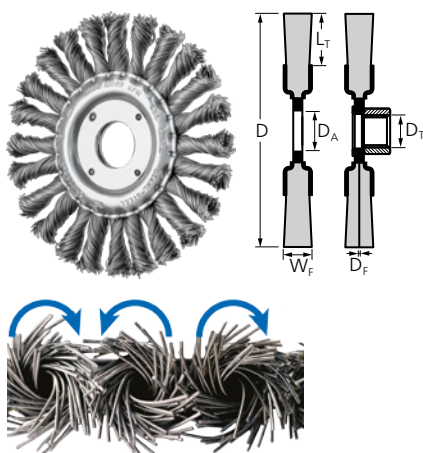


**Technische gegevens:**

- Agressief borsteleffect door hoge stugheid van de draadeinden.

D [mm]	W <sub>F</sub> [mm]	L <sub>T</sub> [mm]	D <sub>A</sub> / D <sub>T</sub>	D <sub>F</sub> [mm]	Draad-einden	Opt. RPM	Max. RPM		Artikelnr.	Omschrijving	Prijs/stuk EUR
<b>Staaldraad (ST)</b>											
100	12	28	M14x2	0,50	22	10.000 – 15.000	20.000	1	43302000	POS RBG 10012/M14 ST 0,50	-
115	12	22	22,2	0,50	24	6.300 – 12.500	12.500	1	43312001	POS RBG 11512/22,2 ST 0,50	-
								10	43302120	RBG 11512/22,2 ST 0,50	-
			M14x2	0,50	24	6.300 – 12.500	12.500	1	43312002	POS RBG 11512/M14 ST 0,50	-
								1	43312031	POS RBG 11512/X-LOCK ST 0,50	-
125	12	28	22,2	0,50	24	5.500 – 12.500	12.500	1	43303005	POS RBG 12512/22,2 ST 0,50	-
								10	43303020	RBG 12512/22,2 ST 0,50	-
			M14x2	0,50	24	5.500 – 12.500	12.500	1	43303013	POS RBG 12512/M14 ST 0,50	-
								1	43303035	POS RBG 12512/X-LOCK ST 0,50	-
150	13	26	22,2	0,60	30	5.000 – 10.000	10.000	1	43309015	POS RBG 15013/22,2 ST 0,60	-
178	13	38	22,2	0,50	30	4.500 – 8.500	9.000	1	43304001	POS RBG 17813/22,2 ST 0,50	-
								10	43304020	RBG 17813/22,2 ST 0,50	-
			M14x2	0,50	30	4.500 – 8.500	9.000	1	43304007	POS RBG 17813/22,2 ST 0,80	-
								1	43304009	POS RBG 17813/M14 ST 0,50	-
<b>Edelstaaldraad (INOX) – alle INOX-borstels zijn ontvet.</b>											
115	12	22	22,2	0,35	24	5.000 – 12.500	12.500	1	43312003	POS RBG 11512/22,2 INOX 0,35	-
								10	43302122	RBG 11512/22,2 INOX 0,35	-
								1	43312006	POS RBG 11512/22,2 INOX 0,50	-
								10	43302124	RBG 11512/22,2 INOX 0,50	-
			M14x2	0,35	24	5.000 – 12.500	12.500	1	43312004	POS RBG 11512/M14 INOX 0,35	-
								1	43312008	POS RBG 11512/M14 INOX 0,50	-
								1	43312036	POS RBG 11512/X-LOCK INOX 0,50	-
								1	43312036	POS RBG 11512/X-LOCK INOX 0,50	-
125	12	28	22,2	0,35	24	4.400 – 12.500	12.500	1	43303006	POS RBG 12512/22,2 INOX 0,35	-
								10	43303022	RBG 12512/22,2 INOX 0,35	-
								1	43303008	POS RBG 12512/22,2 INOX 0,50	-
			M14x2	0,35	24	4.400 – 12.500	12.500	1	43303024	RBG 12512/22,2 INOX 0,50	-
								1	43303007	POS RBG 12512/M14 INOX 0,35	-
								1	43303009	POS RBG 12512/M14 INOX 0,50	-
1	43303038	POS RBG 12512/X-LOCK INOX 0,50	-								
178	13	38	22,2	0,35	30	3.600 – 8.500	9.000	1	43304003	POS RBG 17813/22,2 INOX 0,35	-
								10	43304022	RBG 17813/22,2 INOX 0,35	-
								1	43304002	POS RBG 17813/22,2 INOX 0,50	-
			M14x2	0,35	30	3.600 – 8.500	9.000	10	43304024	RBG 17813/22,2 INOX 0,50	-
								1	43304010	POS RBG 17813/M14 INOX 0,35	-
								1	43304012	POS RBG 17813/M14 INOX 0,50	-






### RBG CT, COMBITWIST

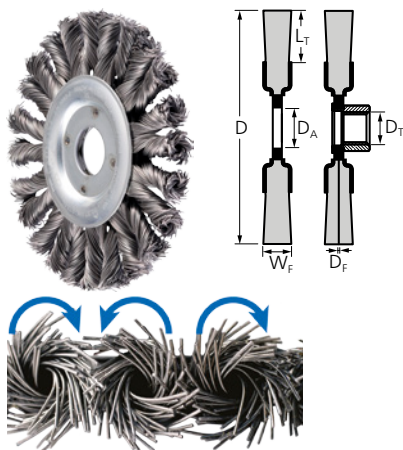
Zeer agressief werkende borstel. Geschikt voor zware borstelwerkzaamheden in de metaal-industrie zoals het verwijderen van oxidatie, ontroesten, ontbramen, reinigen van lasnaden en verwijderen van lijmresten en lasspetters. Geschikt voor de bewerking van hoeken en kanten, omdat de draden minder opdraaien.



#### Technische gegevens:

- Zeer hoge efficiency door zeer hoge standtijd en zeer goede materiaalafname.
- Hoog arbeidscomfort door rustige loop zonder terugslaan van de borstel.
- Agressief borsteleffect door hoge stugheid van de draadeinden.

D [mm]	W <sub>F</sub> [mm]	L <sub>T</sub> [mm]	D <sub>A</sub> / D <sub>T</sub>	D <sub>F</sub> [mm]	Draad-einden	Opt. RPM	Max. RPM		Artikelnr.	Omschrijving	Prijs/stuk EUR
<b>Staaldraad (ST)</b>											
115	12	22	22,2	0,50	24	6.300 – 12.500	12.500	1	43312011	POS RBG 11512/22,2 CT ST 0,50	-
								10	43302140	RBG 11512/22,2 CT ST 0,50	-
			M14x2	0,50	24	6.300 – 12.500	12.500	1	43302131	POS RBG 11512/M14 CT ST 0,50	-
125	12	28	22,2	0,50	24	5.500 – 12.500	12.500	1	43303010	POS RBG 12512/22,2 CT ST 0,50	-
								10	43303070	RBG 12512/22,2 CT ST 0,50	-
			M14x2	0,50	24	5.500 – 12.500	12.500	1	43303051	POS RBG 12512/M14 CT ST 0,50	-
178	13	38	22,2	0,50	30	4.500 – 8.500	9.000	1	43304011	POS RBG 17813/22,2 CT ST 0,50	-
								10	43304040	RBG 17813/22,2 CT ST 0,50	-
				0,80	30	4.500 – 8.500	9.000	1	43304017	POS RBG 17813/22,2 CT ST 0,80	-
<b>Edelstaaldraad (INOX) – alle INOX-borstels zijn ontvet.</b>											
115	12	22	22,2	0,35	24	5.000 – 12.500	12.500	1	43312013	POS RBG 11512/22,2 CT INOX 0,35	-
								10	43302142	RBG 11512/22,2 CT INOX 0,35	-
			M14x2	0,50	24	5.000 – 12.500	12.500	1	43312015	POS RBG 11512/22,2 CT INOX 0,50	-
								1	43302133	POS RBG 11512/M14 CT INOX 0,35	-
								1	43302135	POS RBG 11512/M14 CT INOX 0,50	-
125	12	28	22,2	0,35	24	4.400 – 12.500	12.500	1	43303011	POS RBG 12512/22,2 CT INOX 0,35	-
								10	43303072	RBG 12512/22,2 CT INOX 0,35	-
			M14x2	0,50	24	4.400 – 12.500	12.500	1	43303012	POS RBG 12512/22,2 CT INOX 0,50	-
								10	43303074	RBG 12512/22,2 CT INOX 0,50	-
								1	43303053	POS RBG 12512/M14 CT INOX 0,35	-
178	13	38	22,2	0,35	30	3.600 – 8.500	9.000	1	43304013	POS RBG 17813/22,2 CT INOX 0,35	-
								1	43304018	POS RBG 17813/22,2 CT INOX 0,50	-
			10	43304046	RBG 17813/22,2 CT INOX 0,50	-					




## RBG CT HD, COMBITWIST

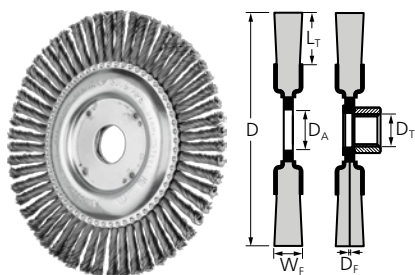
Zeer agressief werkende borstel. Geschikt voor zware borstelwerkzaamheden in de metaal-industrie zoals het verwijderen van oxidatie, ontroesten, ontbramen, reinigen van lasnaden en verwijderen van lijmresten en lassungspeters. Geschikt voor de bewerking van hoeken en kanten, omdat de draden minder opdraaien.

### Technische gegevens:

- Extreem hoge belegdichtheden voor optimale standtijd.
- Hoog arbeidscomfort door rustige loop zonder terugslaan van de borstel.
- Agressief borsteffect door hoge stugheid van de draadeinden.

D [mm]	W <sub>F</sub> [mm]	L <sub>T</sub> [mm]	D <sub>A</sub> / D <sub>T</sub>	D <sub>F</sub> [mm]	Draad-einden	Opt. RPM	Max. RPM		Artikelnr.	Omschrijving	Prijs/stuk EUR
<b>Staaldraad (ST)</b>											
125	12	28	22,2	0,50	24	5.500 – 12.500	12.500	1	43303016	POS RBG 12512/22,2 CT ST HD 0,50	-
			M14x2	0,50	24	5.500 – 12.500	12.500	1	43303015	POS RBG 12512/M14 CT ST HD 0,50	-
<b>Edelstaaldraad (INOX)</b> – alle INOX-borstels zijn ontvet.											
125	12	28	22,2	0,35	24	4.400 – 12.500	12.500	1	43303018	POS RBG 12512/22,2 CT INOX HD 0,35	-
			M14x2	0,35	24	4.400 – 12.500	12.500	1	43303017	POS RBG 12512/M14 CT INOX HD 0,35	-

## Pipeline




## RBG PIPE, Pipeline

Agressieve en stabiele borstel, die onder hoge mechanische belasting stand houdt. Optimaal te gebruiken bij zware borstelwerkzaamheden in de leiding-, pipeline industrie en tankbouw.




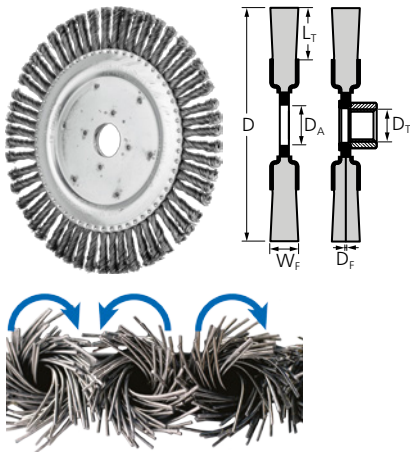
### Technische gegevens:

- Optimaal bereiken van moeilijk toegankelijke plaatsen zoals V-lasnaden door extreem smalle uitvoering.
- Agressief borsteffect door hoge stugheid van de draadeinden.

D [mm]	W <sub>F</sub> [mm]	L <sub>T</sub> [mm]	D <sub>A</sub> / D <sub>T</sub>	D <sub>F</sub> [mm]	Draad-einden	Opt. RPM	Max. RPM		Artikelnr.	Omschrijving	Prijs/stuk EUR
<b>Staaldraad (ST)</b>											
100	6	19	16	0,50	32	10.000 – 15.000	20.000	10	43301001	RBG 10006/16,0 PIPE ST 0,50	-
115	6	21	22,2	0,50	36	6.300 – 12.500	12.500	10	43302101	RBG 11506/22,2 PIPE ST 0,50	-
			M14x2	0,50	36	6.300 – 12.500	12.500	10	43302102	RBG 11506/M14 PIPE ST 0,50	-
			X-LOCK	0,50	32	6.300 – 12.500	12.500	1	43302111	POS RBG 11506/X-LOCK PIPE ST 0,50	-
125	6	18	22,2	0,50	48	6.300 – 12.500	12.500	10	43302501	RBG 12506/22,2 PIPE ST 0,50	-
			M14x2	0,50	48	6.300 – 12.500	12.500	10	43302502	RBG 12506/M14 PIPE ST 0,50	-
			X-LOCK	0,50	38	6.300 – 12.500	12.500	1	43302521	POS RBG 12506/X-LOCK PIPE ST 0,50	-
150	6	27	22,2	0,50	56	5.000 – 10.000	10.000	10	43303501	RBG 15006/22,2 PIPE ST 0,50	-
			M14x2	0,50	56	5.000 – 10.000	10.000	10	43303502	RBG 15006/M14 PIPE ST 0,50	-
178	6	28	22,2	0,50	56	4.500 – 8.500	9.000	10	43303801	RBG 17806/22,2 PIPE ST 0,50 56Z	-

Vervolg zie volgende bladzijde

D [mm]	W <sub>F</sub> [mm]	L <sub>T</sub> [mm]	D <sub>A</sub> / D <sub>T</sub>	D <sub>F</sub> [mm]	Draad-einden	Opt. RPM	Max. RPM		Artikelnr.	Omschrijving	Prijs/stuk EUR
178	6	28	22,2	0,50	76	4.500 – 8.500	9.000	10	43303804	RBG 17806/22,2 PIPE ST 0,50 76Z	-
			M14x2	0,50	56	4.500 – 8.500	9.000	10	43303802	RBG 17806/M14 PIPE ST 0,50 56Z	-
					76	4.500 – 8.500	9.000	10	43303805	RBG 17806/M14 PIPE ST 0,50 76Z	-
<b>Edelstaaldraad (INOX)</b> – alle INOX-borstels zijn ontvet.											
100	6	19	16	0,50	32	8.000 – 15.000	20.000	10	43301006	RBG 10006/16,0 PIPE INOX 0,50	-
115	6	21	22,2	0,50	36	5.000 – 12.500	12.500	10	43302106	RBG 11506/22,2 PIPE INOX 0,50	-
			M14x2	0,50	36	5.000 – 12.500	12.500	10	43302107	RBG 11506/M14 PIPE INOX 0,50	-
125	6	18	22,2	0,50	48	5.000 – 12.500	12.500	10	43302506	RBG 12506/22,2 PIPE INOX 0,50	-
			M14x2	0,50	48	5.000 – 12.500	12.500	10	43302507	RBG 12506/M14 PIPE INOX 0,50	-
150	6	27	22,2	0,50	56	4.000 – 10.000	10.000	10	43303506	RBG 15006/22,2 PIPE INOX 0,50	-
			M14x2	0,50	56	4.000 – 10.000	10.000	10	43303507	RBG 15006/M14 PIPE INOX 0,50	-
178	6	28	22,2	0,50	76	3.600 – 8.500	9.000	10	43303816	RBG 17806/22,2 PIPE INOX 0,50 76Z	-
			M14x2	0,50	76	3.600 – 8.500	9.000	10	43303817	RBG 17806/M14 PIPE INOX 0,50 76Z	-




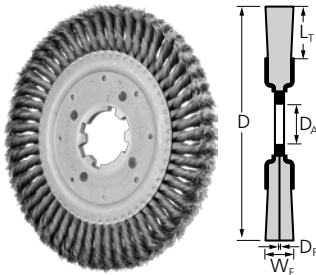
### RBG PIPE CT, Pipeline COMBITWIST

Zeer agressieve en stabiele borstel, die bij hoge mechanische belasting stand houdt. Optimaal te gebruiken bij zware borstelwerkzaamheden in de leiding-, pipeline industrie en tankbouw. Geschikt voor de bewerking van hoeken en kanten, omdat de draden minder opdraaien.

#### Technische gegevens:

- Optimaal bereiken van moeilijk toegankelijke plaatsen zoals V-lasnaden door extreem smalle uitvoering.
- Zeer hoge efficiency door zeer hoge standtijd en zeer goede materiaalafname. Hoog arbeidscomfort door rustige loop zonder terugslaan van de borstel.
- Agressief borsteleffect door hoge stugheid van de draadeinden.

D [mm]	W <sub>F</sub> [mm]	L <sub>T</sub> [mm]	D <sub>A</sub> / D <sub>T</sub>	D <sub>F</sub> [mm]	Draad-einden	Opt. RPM	Max. RPM		Artikelnr.	Omschrijving	Prijs/stuk EUR
<b>Staaldraad (ST)</b>											
125	6	18	22,2	0,50	48	6.300 – 12.500	12.500	10	43302504	RBG 12506/22,2 PIPE CT ST 0,50	-
			M14x2	0,50	48	6.300 – 12.500	12.500	10	43302505	RBG 12506/M14 PIPE CT ST 0,50	-
178	6	28	22,2	0,50	72	4.500 – 8.500	9.000	10	43303810	RBG 17806/22,2 PIPE CT ST 0,50 72Z	-
			M14x2	0,50	72	4.500 – 8.500	9.000	10	43303811	RBG 17806/M14 PIPE CT ST 0,50 72Z	-




## RBG, stationair

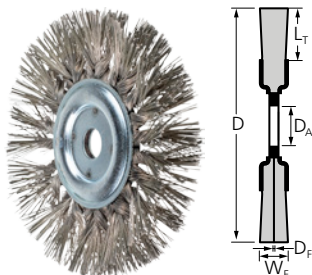
Agressieve en stabiele borstel, die onder hoge mechanische belasting stand houdt. Geschikt voor alle zware borstelwerkzaamheden in het stationair en geautomatiseerd gebruik, bijv. ontbraamwerkzaamheden.



### Technische gegevens:

- Agressief borsteleffect door hoge stugheid van de draadeinden.
- Gebruik is mogelijk op alle gangbare stationaire machines en slijpbokken door de variabele asgatdiameter.

D [mm]	W <sub>F</sub> [mm]	L <sub>T</sub> [mm]	D <sub>A</sub> [mm]	D <sub>F</sub> [mm]	Draad-einden	Opt. RPM	Max. RPM		Artikelnr.	Omschrijving	Prijs/stuk EUR
<b>Staaldraad (ST)</b>											
200	16	44	50,8		34	4.000 – 6.500	8.500	1	43310010	RBG 20016/50,8 ST 0,35	-
					34	4.000 – 6.500	8.500	1	43310015	RBG 20016/50,8 ST 0,50	-
250	16	41	50,8		54	2.000 – 3.400	4.500	1	43310510	RBG 25016/50,8 ST 0,35	-
					54	2.000 – 3.400	4.500	1	43310515	RBG 25016/50,8 ST 0,50	-




## RBG, stationair DIA

Borstels met het belegmateriaal edelstaaldraad (INOX) diamant (DIA) zijn geschikt voor toepassingen die bijzondere eisen aan de agressiviteit van de borstel stellen. Zij zijn vooral te gebruiken op materialen met hoge materiaalvastheid.

### Technische gegevens:

- De draadeinden van de borstel zijn 50% van de lengte getordeerd, waardoor een optimale verhouding van agressiviteit en flexibiliteit ontstaat.

- De borstel maakt een betere oppervlaktekwaliteit bij oneffen oppervlakken mogelijk dan traditioneel getordeerde borstels.

D [mm]	W <sub>F</sub> [mm]	L <sub>T</sub> [mm]	D <sub>A</sub> [mm]	D <sub>F</sub> [mm]	Draad-einden	Opt. RPM	Max. RPM		Artikelnr.	Omschrijving	Prijs/stuk EUR
<b>Edelstaaldraad (INOX) diamant (DIA)</b>											
190	30	50	22,2	0,50	24	1.000 – 2.000	8.000	1	43702031	POS RBG 19030/22,2 INOX 0,50 DIA 270	-
									43702032	POS RBG 19030/22,2 INOX 0,50 DIA 400	-